



Andningssystem lustgas

Andningssystem för säker hantering av lustgas



Anestesi • Andningssystem lustgas



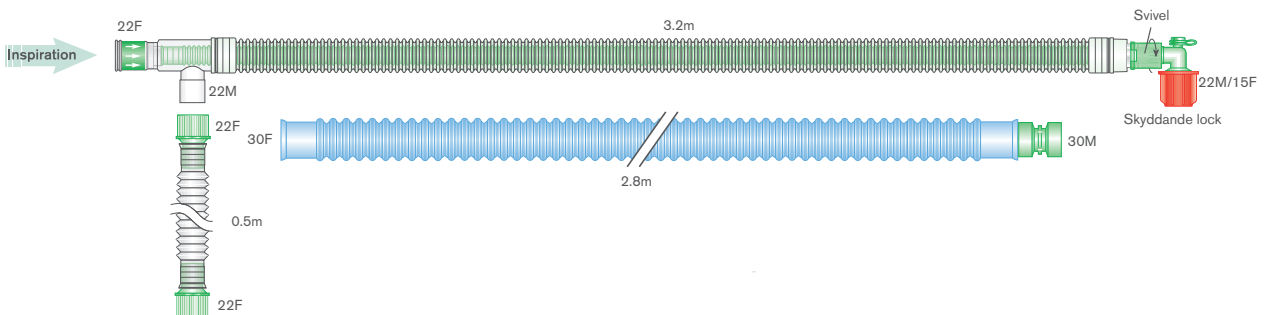
Andningssystem lustgas

Intersurgical har ett brett sortiment av andningssystem anpassade för säker lustgashantering, beroende på vilken utrustning och utsugsmöjlighet som finns installerad kan behoven se olika ut. Intersurgical har möjlighet att erbjuda olika varianter av andningssystem till de vanligaste lustgasmixarna och utsugsutrustningen.

Alla andningssystem är läckagetestade och uppfyller relevanta standarder för gastäthet av anestesi-gaser och atmosfäriska gaser, så som lustgas utifrån standard BS EN ISO 5367:2014.

Koaxialt andningssystem med utsugsslang

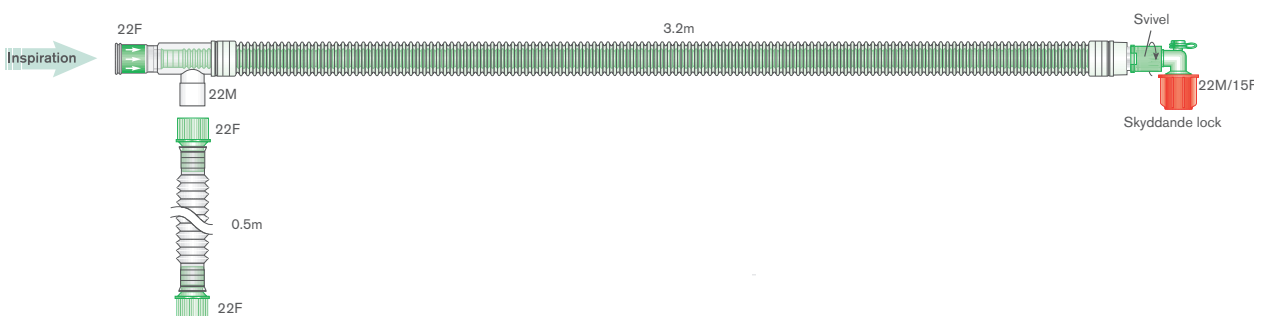
Fördelen med att använda sig av ett koaxialt andningssystem (slang i slang) är att patientslangen endast består av en slang vilket gör hanteringen av lustgasset lättare för både patient och vårdgivare. Andningssystemen är anpassade efter modern förlossningsvård och är 3m långa vilket möjliggör en ökad flexibilitet och rörelsefrihet för patienten.



Illustrerat system

Artikelnummer	Benämning	Antal/fp
2900066	UniFlow 3,2m kit lustgas, 22mm utsugsslang smoothbore 3m	10 st
2900076	UniFlow 3,2m kit lustgas, 30mm utsugsslang flextube 2,8m	10 st

Koaxialt andningssystem



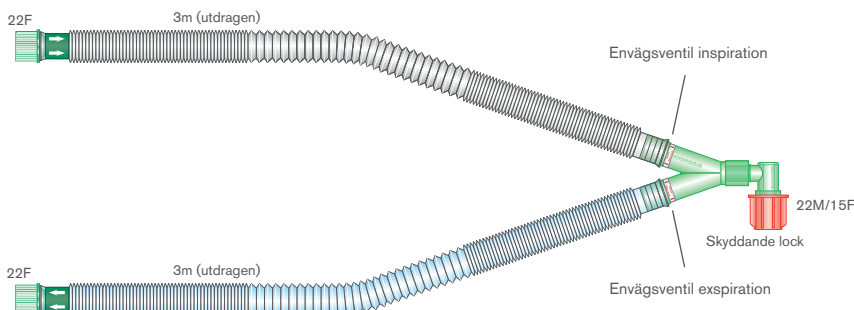
Illustrerat system

Artikelnummer	Benämning	Antal/fp
2900051	30mm UniFlow koaxialt andningssystem med slang, $\geq 2,7m$	10 st
2900005	30mm UniFlow koaxialt andningssystem med slang, $\geq 3,2m$	10 st



Utdragbart andningssystem med enkelriktade ventiler

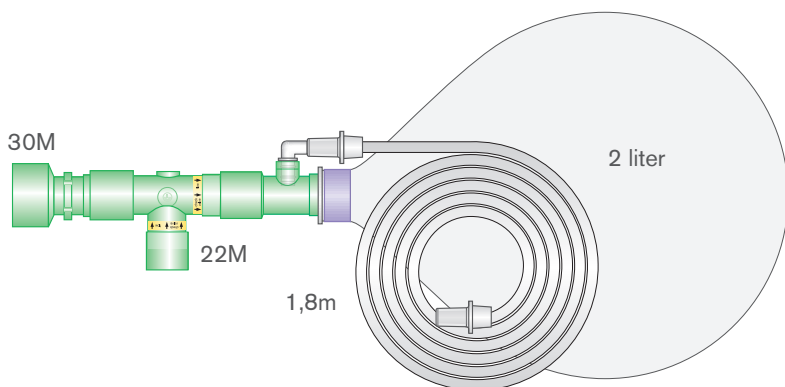
Det här andningssystemet av modell Compact kan anpassas i längd efter de önskemål och behov som passar patient och vårdgivare bäst. Systemet har enkelriktade ventiler för säker administrering av lustgas och y-stycket är fastmonterat på slangen för att minska risken för läckage och felkoppling. Slangarna är färgkodade för att enkelt kunna skilja på inspiration och expiration/utsug, transparent slang för inspiration och blå färg för expiration/utsug.



Artikelnummer	Benämning	Antal/fp
2620023	Compact™ 3m förlossning/lustgas med enkelriktade ventiler	20 st

Utsugssystem med demandventil

Andningssystemet som kan kopplas till demandventilens filter och till utsugskälla för att säkert hantera överskott och utandad lustgas. Systemet har även en inbyggd säkerhetsventil som möjliggör inandning av atmosfärluft.



Artikelnummer	Benämning	Antal/fp
2612002	Utsugssystem med demandventil	25 st



Tillbehör

ClearLite™ anestesimask

ClearLite™ maskens anatomiska design möjliggör en överlägsen tätningsprestanda med minimalt tryck, vilket minskar risken för onödigt obehag eller potentiellt trauma. Den starka tätningen hjälper till att säkerställa en tillförlitlig lustgasadministrering.

Låg vikt

Masken har en förhöjd greppfärdighet för vårdgivaren.

Anatomisk passform

ClearLite finns i precis passform för olika ansiktstyper och storlekar. För att uppnå optimal täthet krävs ett minimalt tryck mot patient, vilket minskar risk för oavsiktlig trauma eller nervskador.

Genomskinlig

Maskens genomskinliga material ger god översikt över patientens tillstånd.

Säker koppling till andningssystem

Masken har en säker koppling till brukligt andningssystem. Kopplingen är förenlig med ISO 5356.

Reducerad maskvolym

Den låga maskvolymen minskar risken för potentiell återandning samt förhöjda nivåer av ETCO₂

Flexibel icke-upplåsbart kuff

ClearLite har en säker och effektiv lufttätt försegling

Färgkodad

Den flexibla förseglingen är färgkodad för att enkelt kunna identifiera maskens storlek

Låg miljöpåverkan

PVC- och ftalatfri



Artikelnummer	Benämning	Antal/fp
7294001	Stl 4 (grön) Koppling: 22F	35 st
7293001	Stl 3 (gul) Koppling: 22F	35 st

Övriga tillval

Utsugskoppling

30M 30F

Artikelnummer 1971001

Antal/fp 75 st

Utsugskoppling

30M 30M

Artikelnummer 1970001

Antal/fp 75 st

30mm utsugssläng på rulle 30m (kufflängd 1,6m)

Artikelnummer 1570000

Antal/fp 1 st

Please think before you print Save energy and paper. If you must print this information sheet please print it double sided.



Intersurgical AB, Svärdvägen 3A, 182 33 Danderyd, Sverige
T: 08-514 30 600 info@intersurgical.se www.intersurgical.se



The manufacturer Intersurgical Ltd is certified to ISO 9001:2015, ISO 13485:2016 and ISO 14001:2015



The distributor Intersurgical AB is certified to ISO 9001

Lustgas SE • Issue 1 09.19